

МИНОБРНАУКИ РОССИИ

Федеральное государственное бюджетное образовательное учреждение высшего образования «Горно-Алтайский государственный университет»  
(ФГБОУ ВО ГАГУ, ГАГУ, Горно-Алтайский государственный университет)

**Имитационное моделирование**  
рабочая программа дисциплины (модуля)

Закреплена за кафедрой **кафедра экономики, туризма и прикладной информатики**

Учебный план 09.03.03\_2022\_822.plx  
09.03.03 Прикладная информатика  
Прикладная информатика в экономике

Квалификация **бакалавр**

Форма обучения **очная**

Общая трудоемкость **4 ЗЕТ**

Часов по учебному плану 144  
в том числе: Виды контроля в семестрах:  
экзамены 6  
аудиторные занятия 42  
самостоятельная работа 65  
часов на контроль 34,75

**Распределение часов дисциплины по семестрам**

Семестр (<Курс>.<Семестр на курсе>)	6 (3.2)		Итого	
	18 2/6			
Неделя				
Вид занятий	УП	РП	УП	РП
Лекции	20	20	20	20
Лабораторные	22	22	22	22
Консультации (для студента)	1	1	1	1
Контроль самостоятельной работы при проведении аттестации	0,25	0,25	0,25	0,25
Консультации перед экзаменом	1	1	1	1
В том числе инт.	4	4	4	4
Итого ауд.	42	42	42	42
Контактная работа	44,25	44,25	44,25	44,25
Сам. работа	65	65	65	65
Часы на контроль	34,75	34,75	34,75	34,75
Итого	144	144	144	144

Программу составил(и):

*к.ф.-м.н., доцент, Губкина Елена Владимировна*

Рабочая программа дисциплины

**Имитационное моделирование**

разработана в соответствии с ФГОС:

Федеральный государственный образовательный стандарт высшего образования - бакалавриат по направлению подготовки 09.03.03 Прикладная информатика (приказ Минобрнауки России от 19.09.2017 г. № 922)

составлена на основании учебного плана:

09.03.03 Прикладная информатика

утвержденного учёным советом вуза от 27.01.2022 протокол № 1.

Рабочая программа утверждена на заседании кафедры

**кафедра экономики, туризма и прикладной информатики**

Протокол от 22.04.2022 протокол № 9

Зав. кафедрой Кутгубаева Тосканай Айтмуқановна

---

**Визирование РПД для исполнения в очередном учебном году**

Рабочая программа пересмотрена, обсуждена и одобрена для исполнения в 2023-2024 учебном году на заседании кафедры **кафедра экономики, туризма и прикладной информатики**

Протокол от \_\_\_\_\_ 2023 г. № \_\_\_\_  
Зав. кафедрой Куттубаева Тосканай Айтмуқановна

---

**Визирование РПД для исполнения в очередном учебном году**

Рабочая программа пересмотрена, обсуждена и одобрена для исполнения в 2024-2025 учебном году на заседании кафедры **кафедра экономики, туризма и прикладной информатики**

Протокол от 11 04 2024 г. № 9  
Зав. кафедрой Куттубаева Тосканай Айтмуқановна

---

**Визирование РПД для исполнения в очередном учебном году**

Рабочая программа пересмотрена, обсуждена и одобрена для исполнения в 2025-2026 учебном году на заседании кафедры **кафедра экономики, туризма и прикладной информатики**

Протокол от \_\_\_\_\_ 2025 г. № \_\_\_\_  
Зав. кафедрой Куттубаева Тосканай Айтмуқановна

---

**Визирование РПД для исполнения в очередном учебном году**

Рабочая программа пересмотрена, обсуждена и одобрена для исполнения в 2026-2027 учебном году на заседании кафедры **кафедра экономики, туризма и прикладной информатики**

Протокол от \_\_\_\_\_ 2026 г. № \_\_\_\_  
Зав. кафедрой Куттубаева Тосканай Айтмуқановна

### 1. ЦЕЛИ И ЗАДАЧИ ОСВОЕНИЯ ДИСЦИПЛИНЫ

1.1	<i>Цели:</i> Формирование у студентов теоретических и практических навыков применения методов и моделей имитационного моделирования, решения задач по моделированию экономических, социальных и производственно-технологических систем для принятия и реализации управленческих решений
1.2	<i>Задачи:</i> -ознакомить студентов с сущностью, познавательными возможностями и практическим значением моделирования как одного из научных методов познания реальности; – дать представление о наиболее распространенных математических методах, используемых в экономико-математическом моделировании; – сформировать устойчивые навыки решения задач экономико-математического моделирования и постановки модельного компьютерного эксперимента; – научить интерпретировать результаты экономико-математического и имитационного моделирования и применять их для обоснования управленческих решений; – сформировать основу для дальнейшего самостоятельного изучения приложений экономико-математического и имитационного моделирования в процессе профессиональной деятельности.

### 2. МЕСТО ДИСЦИПЛИНЫ В СТРУКТУРЕ ООП

Цикл (раздел) ООП:	
<b>2.1</b>	<b>Требования к предварительной подготовке обучающегося:</b>
2.1.1	Разработка и стандартизация программных средств и информационных технологий
2.1.2	Эконометрика
2.1.3	Прикладные методы оптимизации
2.1.4	Математика
2.1.5	Теория вероятности и математическая статистика
<b>2.2</b>	<b>Дисциплины и практики, для которых освоение данной дисциплины (модуля) необходимо как предшествующее:</b>
2.2.1	Интеллектуальные информационные системы
2.2.2	Информационные технологии проведения экономического анализа

### 3. КОМПЕТЕНЦИИ ОБУЧАЮЩЕГОСЯ, ФОРМИРУЕМЫЕ В РЕЗУЛЬТАТЕ ОСВОЕНИЯ ДИСЦИПЛИНЫ (МОДУЛЯ)

<b>ОПК-1: Способен применять естественно-научные и общинженерные знания, методы математического анализа и моделирования, теоретического и экспериментального исследования профессиональной деятельности</b>	
<b>ИД-1.ОПК-1: Анализирует и осуществляет выбор естественнонаучных и общинженерных знаний, методов математического анализа и моделирования, теоретического и экспериментального исследования необходимых для решения стандартных задач в профессиональной деятельности.</b>	
-методы системного анализа и математического моделирования;	
<b>ИД-2.ОПК-1: Решает стандартные профессиональные задачи с применением естественнонаучных и общинженерных знаний, методов математического анализа и моделирования</b>	
применять системный подход и математические методы в формализации решения задач -генерировать непрерывные случайные величины различными методами, применять экономико-математические модели	
<b>ИД-3.ОПК-1: Планирует и осуществляет теоретические и экспериментальные исследования объектов профессиональной деятельности</b>	
методы теоретического исследования объектов профессиональной деятельности	
<b>ОПК-6: Способен анализировать и разрабатывать организационно-технические и экономические процессы с применением методов системного анализа и математического моделирования;</b>	

<b>ИД-1.ОПК-6: Определяет направления применения методов системного анализа и математического моделирования для анализа различных процессов.</b>
Основные методы математического и системного анализа, математического моделирования
<b>ИД-2.ОПК-6: Применяет методы системного анализа и математического моделирования при анализе организационно-технических и экономических процессов.</b>
Границы применимости методов системного анализа и математического моделирования
<b>ИД-3.ОПК-6: Разрабатывает организационно-технические и экономические процессы с применением методов системного анализа и математического моделирования</b>
методами системного анализа и математического моделирования для анализа социально-экономических задач и процессов;
- методами системного анализа и математическими методами в формализации решения задач

#### 4. СТРУКТУРА И СОДЕРЖАНИЕ ДИСЦИПЛИНЫ (МОДУЛЯ)

Код занятия	Наименование разделов и тем /вид занятия/	Семестр / Курс	Часов	Компетенции	Литература	Инте ракт.	Примечание
	<b>Раздел 1. содержание</b>						
1.1	Общие понятия имитационного моделирования процессов  Понятие модели, общие свойства модели. Классификация моделей. Понятия е эффективности операции, факторы влияющие на эффективность. Показатели эффективности системы. Технологические этапы составления имитационных моделей. /Лек/	6	2	ИД-1.ОПК-1 ИД-2.ОПК-1 ИД-3.ОПК-1 ИД-1.ОПК-6 ИД-2.ОПК-6 ИД-3.ОПК-6	Л1.1 Л1.2 Л1.3Л2.1 Л2.2	0	
1.2	Общие понятия имитационного моделирования процессов  Подготовка к лабораторным занятиям /Ср/	6	4	ИД-1.ОПК-1 ИД-2.ОПК-1 ИД-3.ОПК-1 ИД-1.ОПК-6 ИД-2.ОПК-6 ИД-3.ОПК-6	Л1.1 Л1.2 Л1.3Л2.1 Л2.2	0	

1.3	Имитационное моделирование случайных величин  Дискретная модель случайной величины, равномерно распределенной на отрезке [0, 1]. Получение случайной величины равномерно распределенной на отрезке [0, 1]. Имитационное моделирование простого события. Имитационное моделирование полной группы независимых событий. Имитационное моделирование дискретной случайной величины. Метод обратной функции имитационного моделирования непрерывной случайной величины. Имитационное моделирование случайной величины с показательным законом распределения. Имитационное моделирование случайной величины с равномерным законом распределения. Имитационное моделирование случайной величины с нормальным законом распределения. Имитационное моделирование случайной величины с треугольным распределением. /Лек/	6	4	ИД-1.ОПК-1 ИД-2.ОПК-1 ИД-3.ОПК-1 ИД-1.ОПК-6 ИД-2.ОПК-6 ИД-3.ОПК-6	Л1.1 Л1.2 Л1.3Л2.1 Л2.2	1	
1.4	Имитационное моделирование случайных величин  Подготовка к лабораторным занятиям, выполнение домашнего задания, выполнение ИРСа /Ср/	6	4	ИД-1.ОПК-1 ИД-2.ОПК-1 ИД-3.ОПК-1 ИД-1.ОПК-6 ИД-2.ОПК-6 ИД-3.ОПК-6	Л1.1 Л1.2 Л1.3Л2.1 Л2.2	0	
1.5	Генерация случайных чисел имеющих различные законы распределения ( равномерное показательное распределение, нормальное, пуассоновское и треугольное Решение практических задач /Лаб/	6	2	ИД-1.ОПК-1 ИД-2.ОПК-1 ИД-3.ОПК-1 ИД-1.ОПК-6 ИД-2.ОПК-6 ИД-3.ОПК-6	Л1.1 Л1.2 Л1.3Л2.1 Л2.2	1	
1.6	Генерация случайных чисел имеющих различные законы распределения  Подготовка к лабораторным занятиям, выполнение домашнего задания, выполнение ИРСа /Ср/	6	6	ИД-1.ОПК-1 ИД-2.ОПК-1 ИД-3.ОПК-1 ИД-1.ОПК-6 ИД-2.ОПК-6 ИД-3.ОПК-6	Л1.1 Л1.2 Л1.3Л2.1 Л2.2	0	
1.7	Применение метода Монте Карло при имитационном моделировании  Применение метода Монте-Карло в имитационном моделировании. Понятие метода. Общие представления об оценке точности метода /Лек/	6	2	ИД-1.ОПК-1 ИД-2.ОПК-1 ИД-3.ОПК-1 ИД-1.ОПК-6 ИД-2.ОПК-6 ИД-3.ОПК-6	Л1.1 Л1.2 Л1.3Л2.1 Л2.2	0	

1.8	Применение метода Монте Карло при имитационном моделировании /Лаб/	6	2	ИД-1.ОПК-1 ИД-2.ОПК-1 ИД-3.ОПК-1 ИД-1.ОПК-6 ИД-2.ОПК-6 ИД-3.ОПК-6	Л1.1 Л1.2 Л1.3Л2.1 Л2.2	0	
1.9	Применение метода Монте Карло при имитационном моделировании  Подготовка к лабораторным занятиям, выполнение домашнего задания, выполнение ИРСа /Ср/	6	8	ИД-1.ОПК-1 ИД-2.ОПК-1 ИД-3.ОПК-1 ИД-1.ОПК-6 ИД-2.ОПК-6 ИД-3.ОПК-6	Л1.1 Л1.2 Л1.3Л2.1 Л2.2	0	
1.10	Моделирование процессов массового обслуживания в системах  Использование показательного распределения для генерирования интервала времени между поступлениями заявок. Вывод основных соотношений. Формирование итоговой таблицы в MS EXCEL имитации поступления заявок. Добавление нового канала из-за больших издержек (отказов). Сравнение показателей, вычисленных по имитационной модели с показателями, вычисленными по уравнениям А.Н. Колмогорова. /Лек/	6	2	ИД-1.ОПК-1 ИД-2.ОПК-1 ИД-3.ОПК-1 ИД-1.ОПК-6 ИД-2.ОПК-6 ИД-3.ОПК-6	Л1.1 Л1.2 Л1.3Л2.1 Л2.2	0	
1.11	Моделирование процессов массового обслуживания в системах  Подготовка к лабораторным занятиям, выполнение домашнего задания, выполнение ИРСа  /Ср/	6	5	ИД-1.ОПК-1 ИД-2.ОПК-1 ИД-3.ОПК-1 ИД-1.ОПК-6 ИД-2.ОПК-6 ИД-3.ОПК-6	Л1.1 Л1.2 Л1.3Л2.1 Л2.2	0	
1.12	Моделирование систем массового обслуживания в экономических системах  Использование показательного распределения для генерирования интервала времени между поступлениями заявок. Вывод основных соотношений. Формирование итоговой таблицы в MS EXCEL имитации поступления заявок. Добавление нового канала из-за больших издержек (отказов). Сравнение показателей, вычисленных по имитационной модели с показателями, вычисленными по уравнениям А.Н. Колмогорова. /Лек/	6	2	ИД-1.ОПК-1 ИД-2.ОПК-1 ИД-3.ОПК-1 ИД-1.ОПК-6 ИД-2.ОПК-6 ИД-3.ОПК-6	Л1.1 Л1.2 Л1.3Л2.1 Л2.2	0	

1.13	<p>Моделирование систем массового обслуживания в экономических системах</p> <p>Интерактивные методы: решение практических задач /Лаб/</p>	6	4	ИД-1.ОПК-1 ИД-2.ОПК-1 ИД-3.ОПК-1 ИД-1.ОПК-6 ИД-2.ОПК-6 ИД-3.ОПК-6	Л1.1 Л1.2 Л1.3Л2.1 Л2.2	0	
1.14	<p>Моделирование систем массового обслуживания в экономических системах</p> <p>Подготовка к лабораторным занятиям, выполнение домашнего задания, выполнение ИРСа /Ср/</p>	6	6	ИД-1.ОПК-1 ИД-2.ОПК-1 ИД-3.ОПК-1 ИД-1.ОПК-6 ИД-2.ОПК-6 ИД-3.ОПК-6	Л1.1 Л1.2 Л1.3Л2.1 Л2.2	0	
1.15	<p>Имитационное моделирование управления запасами</p> <p>Основные понятия теории управления запасами. Пример имитационной модели управления запасами. /Лек/</p>	6	2	ИД-1.ОПК-1 ИД-2.ОПК-1 ИД-3.ОПК-1 ИД-1.ОПК-6 ИД-2.ОПК-6 ИД-3.ОПК-6	Л1.1 Л1.2 Л1.3Л2.1 Л2.2	0	
1.16	<p>Имитационное моделирование управления запасами /Лаб/</p>	6	2	ИД-1.ОПК-1 ИД-2.ОПК-1 ИД-3.ОПК-1 ИД-1.ОПК-6 ИД-2.ОПК-6 ИД-3.ОПК-6	Л1.1 Л1.2 Л1.3Л2.1 Л2.2	0	
1.17	<p>Имитационное моделирование управления запасами</p> <p>Подготовка к лабораторным занятиям, выполнение домашнего задания, выполнение ИРСа /Ср/</p>	6	6	ИД-1.ОПК-1 ИД-2.ОПК-1 ИД-3.ОПК-1 ИД-1.ОПК-6 ИД-2.ОПК-6 ИД-3.ОПК-6	Л1.1 Л1.2 Л1.3Л2.1 Л2.2	0	
1.18	<p>Имитационное моделирование производственных процессов</p> <p>Пример концептуальной модели при имитационном моделировании производственных процессов. Пример применения имитационного моделирования для анализа производственных процессов. Получение и обработка результатов моделирования /Лек/</p>	6	2	ИД-1.ОПК-1 ИД-2.ОПК-1 ИД-3.ОПК-1 ИД-1.ОПК-6 ИД-2.ОПК-6 ИД-3.ОПК-6	Л1.1 Л1.2 Л1.3Л2.1 Л2.2	0	
1.19	<p>Имитационное моделирование производственных процессов</p> <p>Подготовка к лабораторным занятиям /Ср/</p>	6	4	ИД-1.ОПК-1 ИД-2.ОПК-1 ИД-3.ОПК-1 ИД-1.ОПК-6 ИД-2.ОПК-6 ИД-3.ОПК-6	Л1.1 Л1.2 Л1.3Л2.1 Л2.2	0	



1.20	Имитационное моделирование организационного управления /Лаб/	6	2	ИД-1.ОПК-1 ИД-2.ОПК-1 ИД-3.ОПК-1 ИД-1.ОПК-6 ИД-2.ОПК-6 ИД-3.ОПК-6	Л1.1 Л1.2 Л1.3Л2.1 Л2.2	0	
1.21	Имитационное моделирование организационного управления  Подготовка к лабораторным занятиям, выполнение домашнего задания, выполнение ИРСа /Ср/	6	6	ИД-1.ОПК-1 ИД-2.ОПК-1 ИД-3.ОПК-1 ИД-1.ОПК-6 ИД-2.ОПК-6 ИД-3.ОПК-6	Л1.1 Л1.2 Л1.3Л2.1 Л2.2	0	
1.22	Имитационное моделирование торговых финансовых операций  Имитационное моделирование торгов и конкурсных механизмов /Лек/	6	2	ИД-1.ОПК-1 ИД-2.ОПК-1 ИД-3.ОПК-1 ИД-1.ОПК-6 ИД-2.ОПК-6 ИД-3.ОПК-6	Л1.1 Л1.2 Л1.3Л2.1 Л2.2	1	
1.23	Имитационное моделирование торговых финансовых операций /Лаб/	6	2	ИД-1.ОПК-1 ИД-2.ОПК-1 ИД-3.ОПК-1 ИД-1.ОПК-6 ИД-2.ОПК-6 ИД-3.ОПК-6	Л1.1 Л1.2 Л1.3Л2.1 Л2.2	0	
1.24	Эконометрические методы в задачах имитационного моделирования.  Эндогенные и экзогенные переменные. Управляющее воздействия. Лаговые переменные. Структурная и приведенная формы модели. Метод наименьших квадратов. Генерация отклонений с использованием нормального распределения. Реализация сценариев экономических политик. /Лек/	6	2	ИД-1.ОПК-1 ИД-2.ОПК-1 ИД-3.ОПК-1 ИД-1.ОПК-6 ИД-2.ОПК-6 ИД-3.ОПК-6	Л1.1 Л1.2 Л1.3Л2.1 Л2.2	0	
1.25	Эконометрические методы в задачах имитационного моделирования.  Интерактивные методы /Лаб/	6	2	ИД-1.ОПК-1 ИД-2.ОПК-1 ИД-3.ОПК-1 ИД-1.ОПК-6 ИД-2.ОПК-6 ИД-3.ОПК-6	Л1.1 Л1.2 Л1.3Л2.1 Л2.2	1	
1.26	Эконометрические методы в задачах имитационного моделирования.  Подготовка к лабораторным занятиям, выполнение домашнего задания, выполнение ИРСа /Ср/	6	4	ИД-1.ОПК-1 ИД-2.ОПК-1 ИД-3.ОПК-1 ИД-1.ОПК-6 ИД-2.ОПК-6 ИД-3.ОПК-6	Л1.1 Л1.2 Л1.3Л2.1 Л2.2	0	

1.27	ИМИТАЦИОННОЕ МОДЕЛИРОВАНИЕ В СРЕДЕ ANYLOGIC Разработка моделей дискретно-событийных систем. Модель банковского отделения /Лаб/	6	4	ИД-1.ОПК-1 ИД-2.ОПК-1 ИД-3.ОПК-1 ИД-1.ОПК-6 ИД-2.ОПК-6 ИД-3.ОПК-6	Л1.1 Л1.2 Л1.3Л2.2	0	
1.28	ИМИТАЦИОННОЕ МОДЕЛИРОВАНИЕ В СРЕДЕ ANYLOGIC Разработка моделей дискретно-событийных систем. Модель банковского отделения /Ср/	6	6	ИД-1.ОПК-1 ИД-2.ОПК-1 ИД-3.ОПК-1 ИД-1.ОПК-6 ИД-2.ОПК-6 ИД-3.ОПК-6	Л1.1 Л1.2 Л1.3Л2.2	0	
1.29	ИМИТАЦИОННОЕ МОДЕЛИРОВАНИЕ В СРЕДЕ ANYLOGIC Модель распространения продукта по Бассу /Лаб/	6	2	ИД-1.ОПК-1 ИД-2.ОПК-1 ИД-3.ОПК-1 ИД-1.ОПК-6 ИД-2.ОПК-6 ИД-3.ОПК-6	Л1.1 Л1.2 Л1.3Л2.2	0	
1.30	ИМИТАЦИОННОЕ МОДЕЛИРОВАНИЕ В СРЕДЕ ANYLOGIC Модель распространения продукта по Бассу /Ср/	6	6	ИД-1.ОПК-1 ИД-2.ОПК-1 ИД-3.ОПК-1 ИД-1.ОПК-6 ИД-2.ОПК-6 ИД-3.ОПК-6	Л1.1 Л1.2 Л1.3Л2.2	0	
<b>Раздел 2. Консультации</b>							
2.1	Консультация по дисциплине /Конс/	6	1	ИД-1.ОПК-1 ИД-2.ОПК-1 ИД-3.ОПК-1 ИД-1.ОПК-6 ИД-2.ОПК-6 ИД-3.ОПК-6	Л1.1 Л1.2 Л1.3Л2.2	0	
<b>Раздел 3. Промежуточная аттестация (экзамен)</b>							
3.1	Подготовка к экзамену /Экзамен/	6	34,75	ИД-1.ОПК-1 ИД-2.ОПК-1 ИД-3.ОПК-1 ИД-1.ОПК-6 ИД-2.ОПК-6 ИД-3.ОПК-6	Л1.1 Л1.2 Л1.3Л2.2	0	
3.2	Контроль СР /КСРАТТ/	6	0,25	ИД-1.ОПК-1 ИД-2.ОПК-1 ИД-3.ОПК-1 ИД-1.ОПК-6 ИД-2.ОПК-6 ИД-3.ОПК-6	Л1.1 Л1.2 Л1.3Л2.2	0	

3.3	Контактная работа /КонсЭж/	6	1	ИД-1.ОПК-1 ИД-2.ОПК-1 ИД-3.ОПК-1 ИД-1.ОПК-6 ИД-2.ОПК-6 ИД-6 ИД-3.ОПК-6	Л1.1 Л1.2 Л1.3Л2.2	0	
-----	----------------------------	---	---	--	--------------------	---	--

## 5. ФОНД ОЦЕНОЧНЫХ СРЕДСТВ

### 5.1. Пояснительная записка

1. Назначение фонда оценочных средств. Оценочные средства предназначены для контроля и оценки образовательных достижений обучающихся, освоивших программу учебной дисциплины Имитационное моделирование

2. Фонд оценочных средств включает контрольные материалы для проведения текущего контроля и промежуточной аттестации в форме индивидуальная работа студента (ИРСа), тестовых заданий экзаменационных билетов

Фонд оценочных средств формируется отдельным документом в соответствии с Положением о фонде оценочных средств Горно-Алтайского государственного университета

### 5.2. Оценочные средства для текущего контроля

Оценочные средства для текущего контроля приведены в Приложении №1

### 5.3. Темы письменных работ (эссе, рефераты, курсовые работы и др.)

Примерные темы для моделирования в среде AnyLogic

1. Моделирование производственных и технологических процессов.
2. Моделирование равновесия на конкурентном рынке.
3. Моделирование ценообразования на продукцию конкретной фирмы.
4. Моделирование ценообразования на услуги конкретной фирмы.
5. Моделирование влияния срока службы изделий на динамику производства.
6. Моделирование эффективности проведения маркетинговой кампании на примере деятельности конкретной фирмы.
7. Моделирование инвестиций в производственный сектор экономики и анализ их эффективности.
8. Моделирование инвестиций в сферу услуг и анализ их эффективности.
9. Имитационная модель максимизации прибыли в краткосрочном периоде для фирм, действующих в среде монополистической конкуренции.
10. Имитационная модель эффективного использования рекламы для увеличения сбыта продукции.
11. Имитационная модель эффективного использования рекламы в стимулировании сбыта товаров и услуг для завоевания конкурентного преимущества.
12. Моделирование ценообразования на рынках продукции и ресурсов в условиях совершенной.
13. Моделирование ценообразования на рынках продукции и ресурсов в условиях несовершенной конкуренции.
14. Моделирование взаимоотношений между отраслями и рынками, между секторами экономики.
15. Моделирование равновесия на рынках товаров и денег для закрытой экономики.
16. Моделирование равновесия на рынках товаров и денег для открытой экономики.
17. Моделирование функционирования системы массового обслуживания на примере конкретного предприятия.
18. Моделирование интуитивных (экспертных) методов прогнозирования.
19. Применение имитационного моделирования в демографических моделях общественного развития.
20. Моделирование курса ценных бумаг на фондовом рынке.
21. Имитационные модели в страховании.
22. Имитационное моделирование и прогнозирование развития страны, региона, производственного комплекса и т.п.
23. Моделирование инфляционных процессов в экономике.
24. Моделирование и оптимизация рекламной деятельности на примере конкретной фирмы.
25. Имитационные модели ценообразования на рынке недвижимости.
26. Имитационные модели ценообразования на рынке услуг.
27. Имитационное моделирование параметров денежных потоков с учетом инфляции и налогообложения.
28. Имитационное моделирование в транспорте, связи и телекоммуникациях.
29. Имитационная модель оптимальной ставки налога на прибыль предприятий.
30. Моделирование в системах административного управления.
31. Имитационное моделирование в проектировании.
32. Имитационное моделирование оценивания параметров регрессионной модели.
33. Имитационное моделирование и анализ бизнес-процессов на примере конкретного предприятия.
34. Моделирование и исследование ценообразования на услуги.
35. Моделирование формирования портфеля ценных бумаг с заданным значением доходности при минимальном риске.
36. Моделирование максимизации доходности портфеля ценных бумаг при ограниченном риске.

**Критерии оценки проекта**

Актуальность проблемы и четкость ее постановки.  
 Соответствие содержания работы заявленной теме.  
 Четкость и конкретность формулировки проблемы, цели и задач работы. Четкость описания методов реализации проекта.  
 Самостоятельный анализ фактов по заявленной теме.  
 Последовательность и логичность этапов реализации проекта.  
 Соответствие результатов проекта поставленным задачам. Практическая значимость проекта.  
 Степень реализации проекта на практике.  
 Наличие собственной оценки эффективности реализации проекта и оценка перспектив развития проекта.

**5.4. Оценочные средства для промежуточной аттестации**

Понятие об имитационном моделировании.  
 Классификация моделей экономических систем  
 Понятие модели  
 Классификация моделей  
 Последовательность разработки математических моделей  
 Построение концептуальной модели  
 Построение алгоритма и программы модели системы  
 Проведение модельных и машинных экспериментов  
 Моделирование простого события. Моделирование полной группы несовместных событий  
 Моделирование дискретной случайной величины  
 Моделирование величин, подчиненных закону Бернулли и Пуассона  
 Моделирование случайной величины с показательным распределением методом обратной функции  
 Моделирование случайной величины с равномерным распределением методом обратной функции  
 Моделирование случайной величины с нормальным распределением  
 Моделирование случайных чисел и событий в Excel  
 Основные понятия систем массового обслуживания. Классификация СМО. Понятие потока  
 Уравнения А.Н. Колмогорова. Предельные вероятности состояний.  
 Случайные процессы- «процесс гибели и размножения»  
 СМО с отказами.  
 Имитационное моделирование систем управления запасами  
 Общие понятия эконометрических моделей  
 Корреляционный анализ. Вычисление коэффициента корреляции  
 Линейная модель парной регрессии. Метод наименьших квадратов.

**Критерии оценки**

«отлично», 91-100%, повышенный уровень

Студент демонстрирует сформированность дисциплинарных компетенций на итоговом уровне, обнаруживает всестороннее, систематическое и глубокое знание учебного материала, усвоил основную литературу и знаком с дополнительной литературой, рекомендованной программой, умеет свободно выполнять практические задания, предусмотренные программой, свободно оперирует приобретенными знаниями, умениями, применяет их в ситуациях повышенной сложности.

«хорошо», 75-90%, пороговый уровень

Студент демонстрирует сформированность дисциплинарных компетенций на среднем уровне: основные знания, умения освоены, но допускаются незначительные ошибки, неточности, затруднения при аналитических операциях, переносе знаний и умений на новые, нестандартные ситуации.

«удовлетворительно», 60-74%, пороговый уровень

Студент демонстрирует сформированность дисциплинарных компетенций на базовом уровне: в ходе контрольных мероприятий допускаются значительные ошибки, проявляется отсутствие отдельных знаний, умений, навыков по дисциплинарной компетенции, студент испытывает значительные затруднения при оперировании знаниями и умениями при их переносе на новые ситуации.

«неудовлетворительно», менее 60%, уровень не сформирован

Студент демонстрирует сформированность дисциплинарных компетенций на уровне ниже базового, проявляется недостаточность знаний, умений, навыков.

«неудовлетворительно», менее 60%, уровень не сформирован

Дисциплинарные компетенции не сформированы. Проявляется полное или практически полное отсутствие знаний, умений, навыков.

**6. УЧЕБНО-МЕТОДИЧЕСКОЕ И ИНФОРМАЦИОННОЕ ОБЕСПЕЧЕНИЕ ДИСЦИПЛИНЫ (МОДУЛЯ)****6.1. Рекомендуемая литература****6.1.1. Основная литература**

Авторы, составители	Заглавие	Издательство, год	Эл. адрес
---------------------	----------	-------------------	-----------

	Авторы, составители	Заглавие	Издательство, год	Эл. адрес
Л1.1	Мицель А.А., Грибанова Е.Б.	Сборник задач по имитационному моделированию экономических процессов: учебное пособие	Томск: Томский государственный университет систем управления и радиоэлектроники, 2016	<a href="http://www.iprbookshop.ru/72177.html">http://www.iprbookshop.ru/72177.html</a>
Л1.2	Березовска Е.А.	Имитационное моделирование: учебное пособие	Ростов-на-Дону: Издательство Южного федерального университета, 2018	<a href="http://www.iprbookshop.ru/87410.html">http://www.iprbookshop.ru/87410.html</a>
Л1.3	Арясова Д. В., Аханова М. А.	Имитационное моделирование: учебное пособие	Тюмень: Тюменский индустриальный университет, 2019	<a href="https://www.iprbookshop.ru/101442.html">https://www.iprbookshop.ru/101442.html</a>

#### 6.1.2. Дополнительная литература

	Авторы, составители	Заглавие	Издательство, год	Эл. адрес
Л2.1	Емельянов А.А., Власова Е.А., Дума Р.В., Емельянов А. А.	Имитационное моделирование экономических процессов: учебное пособие	Москва: Финансы и статистика, 2006	
Л2.2	Журавлева Т.Ю.	Практикум по дисциплине «Имитационное моделирование»: учебное пособие	Саратов: Вузовское образование, 2015	<a href="http://www.iprbookshop.ru/27380.html">http://www.iprbookshop.ru/27380.html</a>

#### 6.3.1 Перечень программного обеспечения

6.3.1.1	MS Office
6.3.1.2	Kaspersky Endpoint Security для бизнеса СТАНДАРТНЫЙ
6.3.1.3	NVDA
6.3.1.4	Яндекс.Браузер
6.3.1.5	MS Windows
6.3.1.6	AnyLogic
6.3.1.7	РЕД ОС

#### 6.3.2 Перечень информационных справочных систем

6.3.2.1	База данных «Электронная библиотека Горно-Алтайского государственного университета»
6.3.2.2	Электронно-библиотечная система IPRbooks

### 7. ОБРАЗОВАТЕЛЬНЫЕ ТЕХНОЛОГИИ

	деловая игра	
	кейс-метод	

### 8. МАТЕРИАЛЬНО-ТЕХНИЧЕСКОЕ ОБЕСПЕЧЕНИЕ ДИСЦИПЛИНЫ (МОДУЛЯ)

Номер аудитории	Назначение	Основное оснащение
136 А1	Учебная аудитория для проведения занятий лекционного типа, занятий семинарского типа, курсового проектирования (выполнения курсовых работ), групповых и индивидуальных консультаций, текущего контроля и промежуточной аттестации.	Рабочее место преподавателя. Посадочные места обучающихся (по количеству обучающихся). Интерактивная доска с проектором, компьютер, подключение к интернету, ученическая доска, презентационная трибуна

317 A2	Компьютерный класс, класс деловых игр, центр (класс) деловых игр, класс имитации деятельности предприятия, лаборатория имитации деятельности предприятия, учебно-тренинговый центр (лаборатория), лаборатория информационно-коммуникативных технологий. Учебная аудитория для проведения занятий лекционного типа, занятий семинарского типа, курсового проектирования (выполнения курсовых работ), групповых и индивидуальных консультаций, текущего контроля и промежуточной аттестации. Помещение для самостоятельной работы	Рабочее место преподавателя. Посадочные места обучающихся (по количеству обучающихся). Интерактивная доска с проектором, экран, подключение к интернету, ученическая доска, презентационная трибуна
--------	---	---

## 9. МЕТОДИЧЕСКИЕ УКАЗАНИЯ ДЛЯ ОБУЧАЮЩИХСЯ ПО ОСВОЕНИЮ ДИСЦИПЛИНЫ (МОДУЛЯ)

1. Методические рекомендации для подготовки к лабораторным занятиям

Лабораторные работы составляют важную часть теоретической и профессиональной практической подготовки студентов. Они направлены на экспериментальное подтверждение теоретических положений и формирование учебных и профессиональных практических умений обучающихся.

Выполнение обучающимися лабораторных работ направлено на:

- обобщение, систематизацию, углубление, закрепление полученных теоретических знаний по конкретным темам учебных дисциплин и формирование межпредметных связей;
- формирование общих компетенций;
- формирование профессиональных компетенций.

Состав и содержание лабораторных работ определяются требованиями к результатам обучения по учебной дисциплине в соответствии с требованиями стандарта.

Лабораторные работы, как правило, тематически следуют за определенными темами теоретического материала учебной дисциплины.

Ведущей дидактической целью лабораторных работ является экспериментальное подтверждение и проверка существенных теоретических положений (законов, зависимостей)

Содержанием лабораторных работ могут быть:

- экспериментальная проверка формул, методик расчета;
- установление и подтверждение закономерностей;
- ознакомление с методиками проведения экспериментов;

Лабораторная работа как вид учебного занятия проводится в компьютерном классе. Необходимыми структурными элементами лабораторной работы, помимо самостоятельной деятельности обучающихся, являются инструктаж, проводимый преподавателем, а также организация обсуждения итогов выполнения лабораторной работы.

Выполнению лабораторных работ предшествует домашняя подготовка с использованием соответствующей литературы (учебники, лекции, методические пособия и указания и др.) и проверка знаний обучающихся как критерий их теоретической готовности к выполнению задания.

Подготовка к семинарским занятиям должна включать следующие моменты:

- > знакомство с соответствующими главами учебника. Оптимальным был бы вариант работы не только с основной, но и с дополнительной литературой.
- > чтение конспекта лекции, чтение и осмысление одного-двух источников из приведенного списка литературы.;

При подготовке к лабораторной работе следует вести «рабочую тетрадь», где должны быть записаны краткие теоретические сведения о лабораторной работе. Как правило, методические рекомендации для выполнения лабораторных работ хранятся в свободном доступе для студентов и должны быть изучены до выполнения работы.

Данная рабочая тетрадь в процессе выполнения работы будет дополнена материалами из выполненной лабораторной работы и будет служить отчетом о работе.

«Рабочая тетрадь» ведется в электронной форме.

2. Методические указания к выполнению лабораторных работ

Перед выполнением лабораторной работы требуется получить вариант задания.

Далее необходимо ознакомиться с заданием. Электронные копии заданий хранятся в папке с соответствующим названием предмета, размещенному по адресу Teacher :Губкина.

Выполнение лабораторной работы следует начать с изучения теоретических сведений, которые приводятся в начале описания каждой лабораторной работы

Результаты работы необходимо оформить в виде отчета.

Лабораторная работа считается выполненной, если

- предоставлен отчет о результатах выполнения задания;
- проведена защита проделанной работы.

Защита проводится в два этапа:

- 1) Демонстрируются результаты выполнения задания.
- 2) В случае лабораторной работы, предусматривающей разработку программного приложения при помощи тестового примера доказывається, что результат, получаемый при выполнении программы правильный.

3) Далее требуется ответить на ряд вопросов из перечня контрольных вопросов, который приводится в задании к лабораторной работе.

Вариант задания выбирается студентом в соответствии с номером его зачетной книжки.

Каждая лабораторная работа оценивается определенным количеством баллов.

Требования к отчету по выполненной лабораторной работе

1.1 Требования к структуре и содержанию

Отчет должен содержать следующие элементы:

1 Титульный лист

2 Цель работы

3 Задание

4 Основная часть

5 Вывод

3. Методические рекомендации по выполнению заданий для самостоятельной работы

Самостоятельная работа студентов включает подготовку к практическим и лабораторным занятиям в соответствии с заданиями для СРС, изучение рекомендованной основной и дополнительной литературы.

Цель заданий для самостоятельной работы – закрепить полученные знания в рамках отдельных тем по учебной дисциплине.

Самостоятельная работа это планируемая учебная и научная работа студентов, выполняемая по заданию преподавателя и под его методическим руководством, но без его непосредственного участия. Содержание самостоятельной работы студентов определяется концепцией учебной дисциплины, ее учебно-методическим обеспечением.

На первом занятии производится ознакомление студентов с формой занятий по изучаемому курсу, видах самостоятельной работы и о системе их оценки в баллах; осуществляется помощь студентам составить график самостоятельной работы с указанием конкретных сроков представления выполненной работы на проверку преподавателю.

Условно самостоятельную работу студентов можно разделить на обязательную и контролируруемую. Обязательная самостоятельная работа обеспечивают подготовку студента к текущим аудиторным занятиям. Результаты этой подготовки проявляются в активности студента на занятиях и качественном уровне сделанных докладов, рефератов, выполненных практических заданий, тестовых заданий и других форм текущего контроля.

Контролируемая самостоятельная работа направлена на углубление и закрепление знаний студента, развитие аналитических навыков по проблематике учебной дисциплины. Подведение итогов и оценка результатов таких форм самостоятельной работы осуществляется во время контактных часов с преподавателем. В ходе выполнения заданий студентом должны быть решены следующие задачи:

- углублённое знакомство с предметом исследования;
- овладение навыками работы с учебной литературой, законодательными и нормативными документами;
- выработка умения анализировать и обобщать теоретический и практический материал, использовать результаты анализа для подведения обоснованных выводов и принятия управленческих решений.

Прежде чем приступить к выполнению самостоятельной работы, студент должен ознакомиться с содержанием рабочей программы. Это необходимо для того, чтобы осмыслить суть предлагаемых работ и круг вопросов, которые предстоит освоить, а также определить место и значимость самостоятельных заданий в общей структуре программы дисциплины.

Планирование и контроль преподавателем самостоятельной работы студентов необходим для успешного ее выполнения.

Преподаватель заранее планирует систему самостоятельной работы, учитывает все ее цели, формы, отбирает учебную и научную информацию и методические средства коммуникаций, продумывает свое участие и роль студента в этом процессе.

Вопросы для самостоятельной работы студентов, указанные в рабочей программе дисциплины, предлагаются преподавателями в начале изучения дисциплины. Студенты имеют право выбирать дополнительно интересующие их темы для самостоятельной работы.

3. Методические рекомендации по подготовке и выполнению контрольной работы (Индивидуальная работа студента)

Контрольные работы – это одна из основных форм межсессионного контроля студенческих знаний.

Цель контрольной работы заключается в оценке качества усвоения студентами отдельных, как правило, наиболее важных разделов, тем и вопросов изучаемой дисциплины, а также умения решать конкретные практические и теоретические и задачи.

Тематика контрольных работ разрабатывается преподавателем, читающим данную дисциплину. Вариант контрольной работы определяется в порядке, установленном преподавателем: по последней цифре номера зачетной книжки, по фамилии, по списку группы. Замена варианта контрольной работы не допускается.

В контрольной работе должны быть даны обстоятельные ответы на теоретические вопросы, правильно решена(ы) задача(и), если таковые имеются. При написании контрольной работы студент должен использовать новейшую литературу по данному курсу, а также литературные и нормативные источники, рекомендованные преподавателем.

Проверка контрольной работы позволяет выявить насколько глубоко и полно студент усвоил соответствующие разделы или темы курса, имеются ли недоработки, пробелы в усвоении изучаемого материала. Положительной оценкой работы является «зачтено». За работы, не удовлетворяющие предъявляемым требованиям, выставляется «незачтено». Оценку «зачтено» выставляется работам, которые отвечают следующим требованиям:

- контрольная работа представляется в бумажном и электронном вариантах;
- контрольная работа строго соответствует варианту, который определяется в соответствии с методическими указаниями;
- все вопросы задания раскрыты полно, четко и логически последовательно;
- контрольная работа выполнена студентом самостоятельно;
- контрольная работа оформлена в соответствии с настоящими рекомендациями.

Замечания, выявленные преподавателем в ходе проверки, фиксируются на полях работы. К рассмотрению не принимаются

ксерокопии контрольных работ и работы, которые выполнены с нарушением установленных требований, Студент, контрольная работа которого не получила положительную оценку, не допускается к сдаче экзамена (зачета) по соответствующей дисциплине.

Непредставление работы в срок является основанием не допуска студента к зачету или экзамену по данной дисциплине.

#### Список литературы

- ГОСТ 7.32–2001. Система стандартов по информации, библиотечному и издательскому делу. Отчет о научно-исследовательской работе. Структура и правила оформления. – Введ. 2002-06-30. – М.: Стандартинформ, 2008. – 20 с.
- ГОСТ 7.82–2001. Система стандартов по информации, библиотечному и издательскому делу. Библиографическая запись. Библиографическое описание электронных ресурсов. Общие требования и правила составления. – Введ. 2002–06–30. – Москва: Госстандарт России: Изд-во стандартов, 2001. – 27 с.
- ГОСТ 7.1–2003. Система стандартов по информации, библиотечному и издательскому делу. Библиографическая запись. Библиографическое описание. Общие требования и правила составления. – Введ. 2004-07-01. – М.: Госстандарт России: Изд-во стандартов, 2004. – 48 с.
- ГОСТ 7.88–2003. Система стандартов по информации, библиотечному и издательскому делу. Правила сокращения заглавий и слов в заглавиях публикаций. – Введ. 2005-05-01. – М.: Стандартинформ, 2006. – 8 с.
- ГОСТ 7.89–2005. Система стандартов по информации, библиотечному и издательскому делу. Оригиналы текстовые авторские и издательские. Общие требования. – Введ. 2006-06-30. – М.: Стандартинформ, 2006. – 19 с.

#### 4. Методические рекомендации по подготовке к зачету или экзамену

На экзамене (зачете) определяется качество сформированных компетенций дисциплины.

Он может проводиться в устной или письменной формах. Форму проведения определяет кафедра.

Подготовка к экзамену (зачету) – процесс индивидуальный. Тем не менее, существуют некоторые правила, знания которых могут быть полезны для всех.

Залогом успешной сдачи экзамена (зачета) является систематическая, а не фрагментарная работа над учебной дисциплиной в течение семестра. Целесообразно пошаговое освоение материала, выполнение различных заданий по мере изучения соответствующих содержательных разделов дисциплины.

Если, готовясь к экзамену/зачету, вы испытываете затруднения, обращайтесь за советом к преподавателю, тем более что при систематической подготовке у вас есть такая возможность.

Подготовку желательно вести, исходя из требований программы учебной дисциплины. Готовясь к экзамену/зачету, лучше всего сочетать повторение теоретических вопросов с выполнением практических заданий.

Требования к знаниям студентов определены федеральным государственным образовательным стандартом и рабочей программой дисциплины.

Экзаменационные вопросы/вопросы к зачету обновляются и утверждаются на заседании кафедры ежегодно. С базовыми вопросами студент вправе ознакомиться в любой период обучения. Перечень вопросов соответствует учебной программе по дисциплине, которая разрабатывается кафедрой, а затем утверждается на ее заседании.

Экзаменационные билеты включают до трех вопросов по основным разделам дисциплины два вопроса теоретические один практический. Обновленный перечень вопросов выдается студентам в начале изучения дисциплины. Билеты и практические задания к ним студентам не выдаются.

Цель экзамена (зачета) — проверка уровня сформированности компетенций. Дополнительной целью экзамена (зачета) является формирование у студентов таких качеств, как организованность, ответственность, трудолюбие, принципиальность, самостоятельность. Таким образом, проверяется сложившаяся у студента система знаний по дисциплине, что играет большую роль в подготовке будущего специалиста, способствует получению им фундаментальной и профессиональной подготовки специалиста.

При подготовке к экзамену/зачету важно правильно и рационально распланировать свое время, чтобы успеть на качественно высоком уровне подготовиться к ответам по всем вопросам. Следует иметь в виду, система бакалавриата предполагает, что больший объем материала при изучении курса дисциплины студенты должны освоить не аудиторно, а самостоятельно. В связи с этим экзамен/зачет призван побудить их получить новые знания. Во время подготовки к экзамену/зачету студенты также систематизируют знания, которые они приобрели при изучении основных тем курса в течение семестра. Это позволяет им уяснить логическую структуру дисциплины, объединить отдельные темы единую систему, увидеть перспективы ее развития.

Самостоятельная работа по подготовке к экзамену/зачету во время сессии должна планироваться студентом, исходя из общего объема вопросов, вынесенных на экзамен/зачет, так, чтобы за предоставленный срок он смог равномерно распределить приблизительно равное количество вопросов для ежедневного изучения (повторения). Важно, чтобы один последний день (либо часть его) был выделен для дополнительного повторения всего объема вопросов в целом. Это позволяет студенту самостоятельно перепроверить усвоение материала. На данном (заключительном) этапе подготовки к экзамену целесообразно осуществлять повторение изученного материала в группе, но с небольшим количеством участников (до 5—6 чел.). Это позволит существенно сократить время на повторение, так как в группе обязательно найдется студент, который без обращения к учебникам и текстам лекций хорошо помнит основное содержание вопроса, остальные же участники группы один за другим вспоминают конкретные нюансы рассматриваемой проблемы.

Такой метод рекомендуется, прежде всего, тем студентам, кто пользуется наиболее традиционным способом запоминания материала — его повторением.

#### Критерии оценки студента на зачете/экзамене

Оценка «отлично» выставляется студенту:

- полно раскрывшему содержание материала экзаменационного билета, проявившему всестороннее, систематическое и глубокое знание программного материала;
- проявившему умения свободно выполнять практические задания, предусмотренные программой, применять



теоретические положения в новой ситуации;

- усвоившему основную и знакомому с дополнительной литературой, рекомендованной программой;

Выявлен повышенный уровень сформированности компетенций. При ответе допущены 1-2 неточности при освещении второстепенных вопросов, которые легко исправляются по замечанию экзаменатора.

Оценка «хорошо» выставляется студенту:

- проявившему полные знания учебно-программного материала;

- успешно выполнившему предусмотренные в программе практические задания;

- усвоившему основную литературу, рекомендованную в программе;

Выявлен пороговый уровень сформированности компетенций. В изложении ответа допущены небольшие пробелы, не искавшие содержание ответа, допущены ошибка или более 2 неточностей, которые легко исправляются по замечанию экзаменатора.

Оценка «удовлетворительно» выставляется студенту:

- показавшему общее понимание вопросов;

- в основном, справившемуся с выполнением практических заданий, предусмотренных программой;

- знакомому с основной литературой, рекомендованной в программе.

Выявлен пороговый уровень сформированности компетенций. В изложении ответа допущены ошибки в определении понятий, использовании терминологии, исправленные после нескольких наводящих вопросов. Студент затрудняется применить теоретические положения в новой ситуации.

Оценка «неудовлетворительно» выставляется студенту:

- продемонстрировавшему существенные пробелы в знаниях основного учебно-программного материала (незнание или непонимание большей или наиболее важной части материала);

- допустившему принципиальные ошибки в выполнении предусмотренных программой практических заданий;

- не знакомому с основной литературой, рекомендованной в программе.

В изложении ответа допущены ошибки в определении понятий, использовании терминологии, не исправленные после нескольких наводящих вопросов. Студент затрудняется применить теоретические положения в новой ситуации. У студента не сформированы компетенции.

**(Индивидуальная работа студента  
По дисциплине Имитационное моделирование**

**С учетом специфики дисциплины в результате изучения студент должен:**

**Знать:** классификацию видов математического моделирования, различные виды распределений (равномерное, геометрическое, биномиальное, отрицательно–биномиальное, пуассоновское), алгоритм моделирования случайных процессов;

**Уметь:** генерировать непрерывные случайные величины различными методами, применять экономико-математические модели

**Владеть:** методами моделирования при решении прикладных задач.

***Общие сведения об оценочном средстве***

Средства проверяет умение применять полученные знания по заранее определенной методике для решения задач

**Тема1: Формирование выборки случайных чисел, распределенных по заданному закону распределения.**

Используя пакет анализа сгенерировать по 50 значений случайной величины для каждого закона. Построить графики функций для плотности распределения и для функции распределения.

Таблица

Номер варианта	Пуассоновское распределение	Экспоненциальное распределение	Нормальное распределение	
			$Mx$	$\sigma^2$
1	1,0	0,33	0,15	2,55
2	1,1	0,44	0,22	2,22
3	5,2	0,45	0,33	2,07
4	1,4	0,55	0,45	1,91
5	1,5	0,66	0,51	2,11
6	4,6	0,75	0,62	1,88
7	1,8	0,72	0,77	2,33
8	2,0	0,83	0,83	1,77
9	5,5	0,94	0,91	2,44
10	3,0	1,08	1,05	0,66
11	4,0	1,11	1,22	0,58
12	5,0	1,22	1,41	0,43
13	6,0	1,33	1,63	0,37
14	7,0	1,44	1,82	0,25
15	8,0	1,55	2,05	0,19
16	2,5	1,65	1,37	1,28
17	1,2	1,77	1,28	0,95
18	3,8	0,25	1,85	0,83
19	7,6	0,29	1,95	2,33
20	1,7	1,25	1,72	2,41
21	3,2	0,88	1,65	1,82
22	8,2	0,62	1,54	2,66
23	5,7	0,33	1,48	2,78
24	6,3	0,71	1,29	1,33
25	1,3	1,99	1,11	1,44
26	2,2	0,22	1,76	1,55
27	3,3	1,98	1,67	2,37
28	4,4	1,09	1,17	1,92
29	5,5	0,91	1,71	0,51
30	6,6	0,39	1,81	2,55

**ТЕМА2: Имитационное моделирование для решения инженерно-вычислительных задач (методом Монте-Карло)**

**Вычислите площадь плоской фигуры (методом Монте-Карло)**

1.  $y = -x^2 + 4, \quad y = 0$
2.  $x = -y^2 + 3, \quad x = 0$

3.  $xy=4, x=1, x=4, y=0$
4.  $y=x^2+2, x=-1, x=2, y=0$
5.  $y=\sin x, x=0, x=\pi, y=0$
6.  $x+5=y^2, x=0$
7.  $y^2=2x+1, x-y-1=0$
8.  $xy=7, y=8-x$
9.  $y=x^2, y=2-x$
10.  $y=4-x^2, y=x+2$
11.  $x=y^2-4, y=-x-2$
12.  $xy=4, y=5-x$
13.  $y=x^2, y-2-x^2$
14.  $y^2=2x+4, x=0$
15.  $y^2=x^3, y=8, x=0$
16.  $xy=6, y=x-1, x=6, y=0$
17.  $x=4-y^2, y=x-2$

### ТЕМА3 : Имитационное моделирование для исследования систем массового обслуживания

1. Выполните имитацию работы банка, осуществляющего прием вкладов. Размер депозита является случайной величиной с нормальным законом распределения (среднее значение -  $MD$ ; среднее квадратическое отклонение -  $SD$ ). Время между приходом двух вкладчиков – случайная величина с показательным законом распределения (среднее значение -  $tz$ ), а время обслуживания равномерно распределено на интервале  $[a; b]$ . Пусть исходные значения равны величинам:  $MD=30000$  руб.;  $SD=10000$  руб.;  $tz=1$  час;  $a=20$  мин.;  $b=30$  мин.;  $tn=9$  ч., число заявок равно 5. Определите время прихода последнего клиента, среднее время пребывания клиента в системе. Какой общий размер вкладов будет осуществлен а) после прихода пяти клиентов; б) к моменту времени 12:00 ч.?
2. Проведите 10 экспериментов и рассчитайте величины:
  - среднее время ожидания;
  - среднее число обслуженных заявок за период с 9:00 до 15:00 ч.
3. Предположите, что  $tn=0$  и выполните имитацию описанным на рис. 2.3 способом.
4. Пусть банковская автоматизированная система может выходить из строя, что приводит к необходимости вызова специалистов, устраняющих неполадку. Выполните имитацию периодов нормальной работы системы и ее ремонта, если данные величины являются случайными с показательным законом распределения, а  $tz=30$  дней,  $to=3$  ч. Рассмотрите процесс поступления 5 заявок (отказов).
5. Парикмахерская занимается обслуживанием клиентов (рис. 2.17). Время между приходом двух клиентов является случайной величиной с показательным законом распределения (среднее значение -  $tz$ ), а время обслуживания распределено по нормальному закону. В том случае, если в момент прихода нового клиента мастер занят, то клиент встает в очередь. При этом имеются места ожидания, число которых равно  $LO_{Max}$ . Если же все места заняты, то клиент уходит и не ждет обслуживания. Выручка от одного клиента, а также его время обслуживания зависит от типа прически. В таблице 2.1 приведены характеристики этих данных.

Таблица 2.1 – Характеристики причесок

Тип прически	1	2	3	4
Стоимость, руб.	100	120	140	150
Среднее время обслуживания, мин.	15	20	20	25
СКО времени обслуживания, мин.	3	3	5	6

Кроме того, имеются следующие статистические данные о том, сколько людей выбрало тот или иной тип прически (всего 100 человек)

Тип прически	1	2	3	4
Число людей	20	30	35	15

Выполните моделирование поступления 9 заявок, используя следующие исходные данные:  $t_z=20$  мин.;  $LO_{Max}=2$ ;  $t_n=9$  ч.

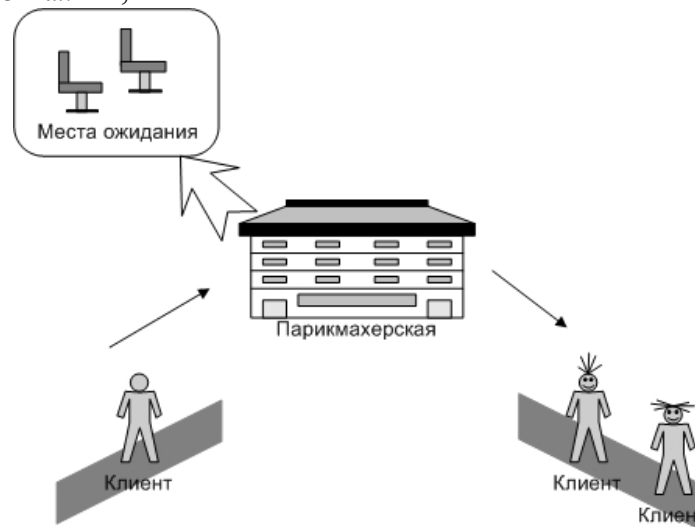


Рис Система массового обслуживания «Парикмахерская»

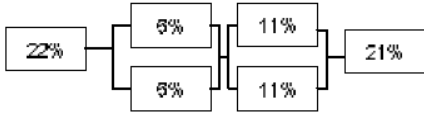
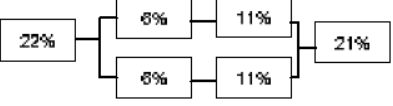
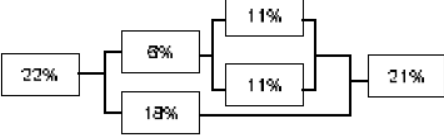
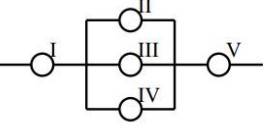
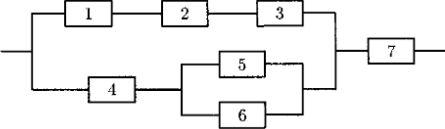
6. Рассчитайте следующие значения: максимальная длина очереди; общее время пребывания заявок в очереди; сумма выручки.

7. Проведите 10 экспериментов и рассчитайте величины:

- среднее число отказов в обслуживании;
- среднюю выручку;
- среднее время завершения моделирования (время окончания обслуживания последней заявки).

## ТЕМА 4: Имитационное моделирование для решения задач организационного управления

Вероятность выхода из строя каждого прибора указана на рисунке. С помощью имитационной модели найти вероятность выхода из строя всей системы.

Вариант 1,6,11,16,21,26	
Вариант 2,7,12,17,22,27	
Вариант 3,8,13,18,23,28	
Вариант 4,9,14,19,24,29	 <p>Вероятности выхода из строя за время <math>T</math> элементов цепи, соответственно: 0, 1; 0,4; 0,7; 0,5; 0,2. Определить вероятность прерыва питания за указанный промежуток времени.</p>
Вариант 5,10,15,20,25,30	<p>Найти вероятность отказа схемы (рис. 10), предполагая, что отказы отдельных элементов независимы, а вероятность отказа элемента с номером <math>i</math> равна 0,2.</p>  <p style="text-align: center;">Рис. 10</p>

## ТЕМА5 Получение и обработка результатов моделирования.

### Вариант 1,6,11,16,21,26 .

Используя критерий Колмогорова проверить, согласуется ли гипотеза о нормальном распределении генеральной совокупности  $X$  с эмпирическим распределением выборки объема  $n = 200$ .

$x_i$	5	7	9	11	13	15	17	19	21
	15	26	25	30	26	21	24	20	13

### Вариант 2,7,12,17,22,27

Представлены статистические данные.

Результаты измерений диаметров  $n = 200$  валков после шлифовки обобщены в табл. (мм):  
Используя критерий Колмогорова проверить, согласуется ли гипотеза о нормальном распределении генеральной совокупности  $X$  с эмпирическим распределением выборки

	1	2	3	4	5	6	7	8
$x_i$ , мм	6,68	6,69	6,7	6,71	6,72	6,73	6,74	6,75
$n$	2	3	12	6	И	14	30	25

	9	10	И	12	13	14	15	16
$x_i$ , мм	6,76	6,77	6,78	6,79	6,8	6,81	6,82	6,83 1

### Вариант 3,8,13,18,23,28

Известны статистические данные

16; 13; 11; 15; 18; 19; 21; 18; 17; 15; 14; 16; 18; 17; 19; 15; 13; 12; 14; 16; 17; 20; 17; 17; 20; 19; 18; 22; 24; 18; 15; 14; 10; 12; 16; 18; 18; 19; 21; 23; 20; 22; 24; 17; 16; 14; 15; 18; 15; 11; 16; 17; 15; 13; 16; 17; 18; 14; 15; 19; 17; 18; 16; 13; 15; 17; 21; 23; 26; 19; 22; 24; 25; 20; 21; 24; 19; 23; 22; 20; 25; 21; 20; 22; 26; 19; 22; 23; 25; 28; 20; 21; 27; 19; 10; 26; 12; 28; 11; 27 - результаты независимых наблюдений над случайной величиной  $X$ . Проверить гипотезу о том, что случайная величина  $X$  имеет нормальный закон распределения.

### Вариант 4,9,14,19,24,29

При исследовании некоторого признака  $X$  объектов генеральной совокупности выборочным путем обследовано 100 объектов. Проверить гипотезу о том, что случайная величина  $X$  имеет нормальный закон распределения.

Данные выборки представлены в таблице:

$X_i$	$N_i$	$X_i$	$N_i$	$X_i$	$N_i$
1	1	1,19	2	1,37	6
1,03	3	1,2	4	1,38	2
1,05	6	1,23	4	1,39	1
1,06	4	1,25	8	1,4	2
1,08	2	1,26	4	1,44	3
1,1	4	1,29	4	1,45	3
1,12	3	1,3	6	1,46	2
1,15	6	1,32	4	1,49	4
1,16	5	1,33	5	1,5	2

### Вариант 5,10,15,20,25,30.

Продолжительность горения электролампочек (ч) задана в таблице. Проверьте гипотезу о нормальном распределении, используя критерий Колмогорова.

750	750	756	769	757	767	760	743	745	759
750	750	739	751	746	758	750	758	753	747
751	762	748	750	752	763	739	744	764	755
751	750	733	752	750	763	749	754	745	747
762	751	738	766	757	769	739	746	750	753
738	735	760	738	747	752	747	750	746	748
742	742	758	751	752	762	740	753	758	754
737	743	748	747	754	754	750	753	754	760
740	756	741	752	747	749	745	757	755	764

756	764	751	759	754	745	752	755	765	762
-----	-----	-----	-----	-----	-----	-----	-----	-----	-----

### *Критерии оценки*

Оценка, уровень	Критерии
«отлично», 91-100%, повышенный уровень	Работа выполнена полностью. Студент прошел собеседование по выполнению работы. Показал владение теоретическим материалом и знанием приемов и методов решения поставленных задач.
«хорошо», 75-90%, пороговый уровень	1. Работа выполнена полностью, но при собеседовании студент допускает неточности в терминах или не может обосновать метод решения или его выбор 2. Допущена одна ошибка или 2-3 недочета, которые были исправлены в ходе собеседования.
«удовлетворительно», 61-74%, пороговый уровень	Допущено более одной ошибки, но студент владеет обязательными знаниями, умениями и навыками по данной теме. Это можно проверить в ходе собеседования по работе.
«неудовлетворительно», менее 60%, уровень не сформирован	В ходе проверки работы обнаружены ошибки более чем в 50% заданий. Студент не владеет знаниями по данной теме.



## Оценочное средство Тестовые задания

С учетом специфики дисциплины в результате изучения студент должен:

**Знать:** классификацию видов математического моделирования, различные виды распределений (равномерное, геометрическое, биномиальное, отрицательно-биномиальное, пуассоновское), алгоритм моделирования случайных процессов;

**Уметь:** генерировать непрерывные случайные величины различными методами, применять экономико-математические модели

**Владеть:** методами моделирования при решении прикладных задач.

### *Общие сведения об оценочном средстве*

Средства проверяет знания теоретического материала

Тест составлен для проведения тестирования с применением компьютера.

Тест обладает способностью сравнивать индивидуальный уровень знания каждого студента с некими эталонами, уровень знания отражается в тестовом балле испытуемого. Выполнять задания можно в любой последовательности. Тестовые задания оцениваются в баллах. По завершении тестирования баллы суммируются.

#### *Тестовое задание открытой формы.*

В заданиях открытой формы готовые ответы с выбором не даются. Требуется сформулированное самим тестируемым заключение. Задания открытой формы имеют вид неполного утверждения, в котором отсутствует один или несколько ключевых элементов. В качестве ключевых элементов могут быть: число, буква, слово или словосочетание. При формулировке задания на месте ключевого элемента, ставится прочерк или многоточие. Утверждение превращается в истинное высказывание, если ответ правильный и в ложное высказывание, если ответ неправильный.

#### *Тестовое задание закрытой формы.*

В заданиях с закрытой формы случае испытуемый просто указывает ответ, который ему кажется правильным - задания с выбором верного ответа. В заданиях этого типа испытуемому предлагается несколько вариантов ответа, среди которых один верный, а остальные не верные.

В заданиях с выбором нескольких верных ответов, испытуемый должен указать все верные ответы. Преимуществом заданий с выбором нескольких верных ответов является хорошая защищенность от угадывания.

В заданиях на установление правильной последовательности испытуемому необходимо не просто выбрать соответствующие элементы ответа, но и расположить их в нужной последовательности. Заданиями такого типа хорошо проверять знание алгоритмов действий, технологических приемов, логики рассуждений и т.п. С помощью этих заданий удобно проверять знание и понимание испытуемыми формулировок определений, понятий, терминов, путем конструирования их из отдельным слов, предложений, символов, графических элементов.

#### *Тестовые задания на установление соответствия*

В тех случаях, когда целью задания является выяснить – умеет ли испытуемый находить связи, ассоциации между явлениями, событиями, процессами, структурными единицами и т.д., используются задания на установление соответствия.

### **1. Линейное программирование это**

**а) раздел математики, изучающий методы поиска экстремумов на множествах, заданных системами линейных уравнений или неравенств.**

б) это область математики, разрабатывающая теорию, численные методы решения многомерных задач с ограничениями

в) раздел математического программирования, изучающий методы решения экстремальных задач с нелинейной целевой функцией и (или) областью допустимых решений, определенной нелинейными ограничениями

### **2. Математическое программирование**

**а) это область математики, разрабатывающая теорию, численные методы решения многомерных задач с ограничениями.**

б) раздел математического программирования, изучающий методы решения экстремальных задач с нелинейной целевой функцией и (или) областью допустимых решений, определенной нелинейными ограничениями.

в) программирование на языке программирования высокого уровня

### **3. Отладка имитационной модели это**

**а) процесс выявления ошибок, возникших на этапе программирования имитационной модели.**

б) Процесс отладки математической модели

в) Процесс отладки экономической модели.

### **4. Формально-логическая модель это**

а) математическая модель, всем параметрам и переменным которой присвоены числовые значения. Используется для исследования количественных связей между явлениями, отображаемыми моделью

**б) математическая модель, описывающая связи между символьными переменными с помощью изобразительных средств исчисления предикатов.**

в) приближенное описание какого-либо класса явлений внешнего мира, выраженное с помощью математической символики.

### **5. Числовая модель это**

**а) математическая модель, всем параметрам и переменным которой присвоены числовые значения. Используется для исследования количественных связей между явлениями, отображаемыми моделью**

б) математическая модель, описывающая связи между символьными переменными с помощью изобразительных средств исчисления предикатов.

в) приближенное описание какого-либо класса явлений внешнего мира, выраженное с помощью математической символики.

### **6. Математическая модель это**

а) математическая модель, всем параметрам и переменным которой присвоены числовые значения. Используется для исследования количественных связей между явлениями, отображаемыми моделью

Б) математическая модель, описывающая связи между символьными переменными с помощью изобразительных средств исчисления предикатов.

**В) приближенное описание какого-либо класса явлений внешнего мира, выраженное с помощью математической символики.**

### **7. Эмпирическая модель**

**А) числовая модель, при разработке которой использованы данные, собранные в результате наблюдения исследуемого объекта (в экономике – данные бухгалтерского учёта, статистической отчётности, выборочных или сплошных обследований).**

Б) математическая модель, всем параметрам и переменным которой присвоены числовые значения.

В) приближенное описание какого-либо класса явлений внешнего мира, выраженное с помощью математической символики.

### **8. Имитационная модель это**

А) приближенное описание какого-либо класса явлений внешнего мира, выраженное с помощью математической символики.

**Б) это проводимые на ЭВМ вычислительные эксперименты с математическими моделями, имитирующими поведение реальных объектов, процессов или систем.**

В) математическая модель, описывающая связи между символьными переменными с помощью изобразительных средств исчисления предикатов.

### **9. Эксплуатация модели**

А) выбор средств автоматизации моделирования, алгоритмизация, программирование и отладка имитационной модели.

**Б) процесс использования математической модели в практической деятельности (например, в процессе изучения объекта моделирования или в обосновании управленческих решений).**

В) верификация модели, оценка адекватности, исследование свойств имитационной модели и другие процедуры комплексного тестирования разработанной модели.

### **10.. Теория систем массового обслуживания является одним из направлений**

а) физики

**б) прикладной математики**

в) экономики

### **11. Центральным понятием системы массового обслуживания является понятие**

А) непрерывного процесса

**б) потока событий**

в) случайного процесса

### **12. Если характеристики потока не меняются со временем, то поток называется**

**А) стационарным**

б) стационарным

в) стандартизированным

**13. Характеристикой потока является**

- А) интенсивность**
- б) достоверность**
- в) своевременность**

**14. Среднее количество заявок, поступающих за единицу времени, называется**

- А) своевременностью**
- б) интенсивностью**
- в) достоверностью**

**15. Свойство ординарности означает**

**А) вероятность появления  $k$  событий на любом промежутке времени зависит только от числа  $k$  и от длительности  $t$  промежутка и не зависит от начала его отсчета.**

**Б) вероятностью наступления за элементарный промежуток времени более одного события можно пренебречь по сравнению с вероятностью наступления за этот промежуток не более одного события**

**В) вероятность появления  $k$  на любом промежутке времени не зависит от того, появлялись или не появлялись события в моменты времени, предшествующие началу рассматриваемого промежутка.**

**16. Свойство стационарности означает**

**А) вероятность появления  $k$  событий на любом промежутке времени зависит только от числа  $k$  и от длительности  $t$  промежутка и не зависит от начала его отсчета.**

**Б) вероятностью наступления за элементарный промежуток времени более одного события можно пренебречь по сравнению с вероятностью наступления за этот промежуток не более одного события**

**В) вероятность появления  $k$  на любом промежутке времени не зависит от того, появлялись или не появлялись события в моменты времени, предшествующие началу рассматриваемого промежутка.**

**17. Свойство отсутствие последействия означает**

**Б) вероятностью наступления за элементарный промежуток времени более одного события можно пренебречь по сравнению с вероятностью наступления за этот промежуток не более одного события**

**В) вероятность появления  $k$  на любом промежутке времени не зависит от того, появлялись или не появлялись события в моменты времени, предшествующие началу рассматриваемого промежутка.**

**В): вероятность появления  $k$  на любом промежутке времени не зависит от того, появлялись или не появлялись события в моменты времени, предшествующие началу рассматриваемого промежутка.**

**18. Системы массового обслуживания, у которых требования, поступающие в момент, когда все приборы обслуживания заняты, получают отказ и теряются, называются**

- А) системами с ограниченным временем ожидания**
- б) системами с потерями, отказами**
- в) системами с ограниченной длиной очереди**

19. По числу каналов системы массового обслуживания делятся на

- а) малоканальные и многоканальные
- б) малоканальные и надёжные
- в) одноканальные и многоканальные

20. Одноканальные и многоканальные системы массового обслуживания делятся

- А) по числу потоков
- б) по числу каналов
- в) по числу заказов

21. Элементами системы массового обслуживания являются

- А) входной поток заявок, очередь, узел обслуживания, выходной поток.
- Б) входной поток заявок, выходной поток.
- В) входной поток заявок, очередь, узел обслуживания.

22. Входной поток заявок в СМО может быть

- А) постоянным
- б) непрерывным
- в) случайным или детерминированным.

23. Очередь в СМО

- А) структура данных с дисциплиной доступа к элементам «первый пришёл — первый вышел»
- Б) место, где поступившие заявки ждут начала обслуживания.
- В) множество людей

24. Поток событий называется регулярным, если

- А) события следуют одно за другим через определенные интервалы времени.
- б) События происходят в произвольном порядке
- в) события следуют одно за другим через произвольные интервалы времени

25. Поток событий называется простейшим,

- А) если он одновременно стационарен и ординарен.
- Б) если он одновременно стационарен, ординарен, и не имеет последействия.
- В) события следуют одно за другим через определенные интервалы времени.

26. Система дифференциальных уравнений Колмогорова для вероятностей состояний

	Б) правильный ответ	
$\begin{cases} k_{41} \cdot k_{11} = 3,37, (27.1) \\ k_{51} \cdot k_{42} \cdot k_{11} \cdot k_{21} = 0,152, \\ k_{43} \cdot k_{11} \cdot k_{21} \cdot k_{31} = 0,478, \\ k_{44} \cdot k_{11} \cdot k_{21} \cdot k_{31} = 0,026, \end{cases}$	$\begin{aligned} p_0 &= p_1 \cdot \lambda_{10} + p_2 \cdot \lambda_{20} - (\lambda_{01} + \lambda_{02}) \cdot p_0 \\ p_1 &= p_0 \cdot \lambda_{01} + p_3 \cdot \lambda_{31} - (\lambda_{10} + \lambda_{13}) \cdot p_1 \\ p_2 &= p_0 \cdot \lambda_{02} + p_3 \cdot \lambda_{32} - (\lambda_{20} + \lambda_{23}) \cdot p_2 \\ p_3 &= p_1 \cdot \lambda_{13} + p_2 \cdot \lambda_{23} - (\lambda_{31} + \lambda_{32}) \cdot p_3 \end{aligned}$	$\begin{aligned} \Delta U &= 0 \\ \frac{\partial^2 U}{\partial x^2} + \frac{\partial^2 U}{\partial y^2} &= 0 \\ \frac{\partial^2 U}{\partial x^2} + \frac{\partial^2 U}{\partial y^2} + \frac{\partial^2 U}{\partial z^2} &= 0 \end{aligned}$

**27.Метод Монте-Карло – это**

- А) численный метод, моделирующий на ЭВМ псевдослучайные числовые последовательности с заданными вероятностными характеристиками.
- Б) метод поиска значений действительной функции на заданном отрезке. Наиболее широко известен как метод поиска экстремума в решении задач оптимизации
- В) это итерационный численный метод нахождения корня (нуля) заданной функции.

**28.Случайная величина — это величина, которая**

- а) принимает в результате опыта одно из множества значений, причём появление того или иного значения этой величины до её измерения нельзя точно предсказать
- б) принимает в результате опыта одно из заранее заданных значений
- б) не принимает никаких значений

Для задания дискретной случайной величины достаточно задать только ее возможные значения

- А) да
- Б) нет

**29.Распределение Бернулли, определяется формулой**

А)	Б)	<b>Верный ответ</b>
$f(x) = \begin{cases} 0, & x \leq a, \\ \frac{1}{b-a}, & a < x \leq b, \\ 0, & x > b, \end{cases}$	$P_n(k) = \frac{\lambda^k \cdot e^{-\lambda}}{k!},$	$P_n(k) = C_n^k p^k q^{n-k}$

**30.Распределение Пуассона, определяется формулой**

А)	<b>Б) Верный ответ</b>	В)
$f(x) = \begin{cases} 0, & x \leq a, \\ \frac{1}{b-a}, & a < x \leq b, \\ 0, & x > b, \end{cases}$	$P_n(k) = \frac{\lambda^k \cdot e^{-\lambda}}{k!}$	$P_n(k) = C_n^k p^k q^{n-k}$

**31.Равномерный закон распределения, определяется формулой**

<b>А) Верный ответ</b>	Б)	В)
$f(x) = \begin{cases} 0, & x \leq a, \\ \frac{1}{b-a}, & a < x \leq b, \\ 0, & x > b, \end{cases}$	$P_n(k) = \frac{\lambda^k \cdot e^{-\lambda}}{k!},$	$P_n(k) = C_n^k p^k q^{n-k}$

**32.Нормальный закон распределения, определяется формулой**

<b>А) Верный ответ</b>	Б)	В)
$f(x) = \frac{1}{\sigma\sqrt{2\pi}} \cdot e^{-\frac{(x-a)^2}{2\sigma^2}},$	$P_n(k) = \frac{\lambda^k \cdot e^{-\lambda}}{k!},$	$P_n(k) = C_n^k p^k q^{n-k}$

**33.Математическое ожидание дискретной случайной величины, вычисляется по формуле**

<b>А) верный ответ</b>		
$M(X) = x_1p_1 + x_2p_2 + \dots + x_np_n.$	$D(X) = M(X - M(X))^2$	$M(X) = \bar{x}_B.$

34. Дисперсия дискретной случайной величины, вычисляется по формуле

А)	верный ответ	В)
$M(X) = x_1p_1 + x_2p_2 + \dots + x_np_n.$	$D(X) = M(X - M(X))^2$	$M(X) = \bar{x}_B.$

35. Математическое ожидание дискретной случайной величины заданной законом распределения

X	1	2	5
P	0,3	0,5	0,2

Равно

**А) 2,3**

Б) 0,5

В) 1

36. Дисперсия дискретной случайной величины заданной законом распределения

X	2	3	5
P	0,1	0,6	0,3

Равна

А) 2,3

**Б) 1,05**

В) 1

37. Математическое ожидание дискретной случайной величины заданной законом распределения

X	2	3	5
P	0,1	0,6	0,3

Равно

**А) 13,5**

Б) 1,05

В) 1

38. К компьютеру поступают задания с интенсивностью 1,5 заданий в секунду (поток заданий простейший). Вероятность того, что за две секунды не поступит ни одного задания равна

**А) 0,498**

Б) 0, 1494

В) 0,8506

39. К компьютеру поступают задания с интенсивностью 1,5 заданий в секунду (поток заданий простейший). Вероятность того, что за две секунды поступит ровно одно задание, равна

А) 0,498

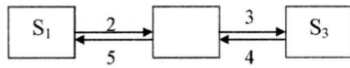
**Б) 0, 1494**

В) 0,8506

40. К компьютеру поступают задания с интенсивностью 1,5 заданий в секунду (поток заданий простейший). Вероятность того, что за две секунды поступит хотя бы одно задание, равна

- А) 0,498
- Б) 0,1494
- В) 0,8506**

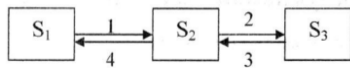
41. Дана система массового обслуживания «техническое устройство»



. Система будет находиться в состоянии S1

- а) 0,5882**
- б) 0,2353
- в) 0,1765

42. Дана система массового обслуживания «техническое устройство»



. Система будет находиться в состоянии S1

- а) 0,706**
- б) 0,176
- в) 0,118

43. Укажите значение, которое следует поместить в незаполненную клетку (?) транспортной таблицы.

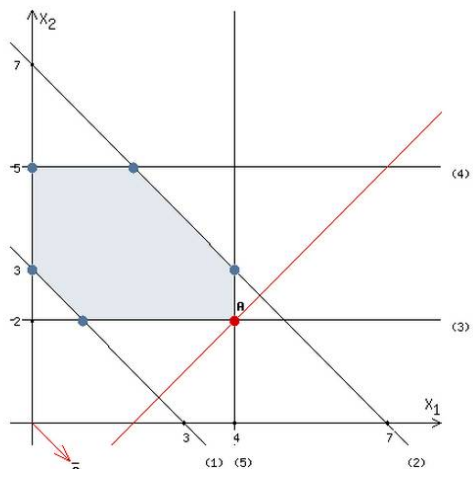
22				23
16	23			(?)
	3	9	1	13
38	27	9	1	

- А) 49
- Б) 39**
- В) 29

44. Система ограничений задачи линейного программирования изображена на

рисунке. Наибольшее значение функции  $F = x_1 - x_2$  равно: а) 2 б) 4 в) 3





45. Выберите математическую модель задачи

45. Колхоз имеет возможность приобрести не более 19 трехтонных автомашин и не более 17 пятитонных. Отпускная цена трехтонного грузовика - 4000 руб., пятитонного - 5000 руб. Колхоз может выделить для приобретения автомашин 141 тысячу рублей. Сколько нужно приобрести автомашин, чтобы их суммарная грузоподъемность была максимальной?

A)	Б) Правильный ответ	B)
$Z(X) = 3x_1 + 5x_2 \rightarrow \min$ $4000x_1 + 5000x_2 \leq 14100$ $0 \leq x_1 \leq 19$ $0 \leq x_2 \leq 17$	$Z(X) = 3x_1 + 5x_2 \rightarrow \max$ $4000x_1 + 5000x_2 \leq 14100$ $0 \leq x_1 \leq 19$ $0 \leq x_2 \leq 17$	$Z(X) = 3x_1 + 5x_2 \rightarrow \max$ $4000x_1 + 5000x_2 \geq 14100$ $0 \leq x_1 \leq 19$ $0 \leq x_2 \leq 17$

46. найдите соответствие между задачей линейного программирования и ее математической моделью

Задача о диете	$\left. \begin{aligned} a_{11}x_1 + a_{12}x_2 &\geq b_1, \\ a_{21}x_1 + a_{22}x_2 &\geq b_2, \\ a_{31}x_1 + a_{32}x_2 &\geq b_3. \end{aligned} \right\}$ $F(x) = c_1x_1 + c_2x_2.$
Задача о распределении ресурсов	$\left. \begin{aligned} a_{11}x_1 + a_{12}x_2 &\leq b_1, \\ a_{21}x_1 + a_{22}x_2 &\leq b_2, \\ a_{31}x_1 + a_{32}x_2 &\leq b_3. \end{aligned} \right\}$ $F(x) = c_1x_1 + c_2x_2.$
Транспортная задача	$\sum_{j=1}^n x_{ij} = a_i, \quad i = \overline{1, m},$ $\sum_{i=1}^m x_{ij} = b_j, \quad j = \overline{1, n},$ $x_{ij} \geq 0, \quad i = \overline{1, m}; \quad j = \overline{1, n}. \quad (1)$ $F(x) = \sum_{i=1}^m \sum_{j=1}^n c_{ij} x_{ij} \quad ($

**Критерии оценки:**

Критерии	Оценка, уровень
Количество правильных ответов в тесте 91-100%	«отлично», 91-100%, повышенный уровень
Количество правильных ответов в тесте 75-90%	«хорошо», 75-90%пороговый уровень
Количество правильных ответов в тесте 60-74%	«удовлетворительно», 60-74%пороговый уровень
Количество правильных ответов в тесте менее 60%	«неудовлетворительно», менее 60%, уровень не сформирован

Критерии оценки являются одинаковыми как для тематических тестов, так и для итогового.